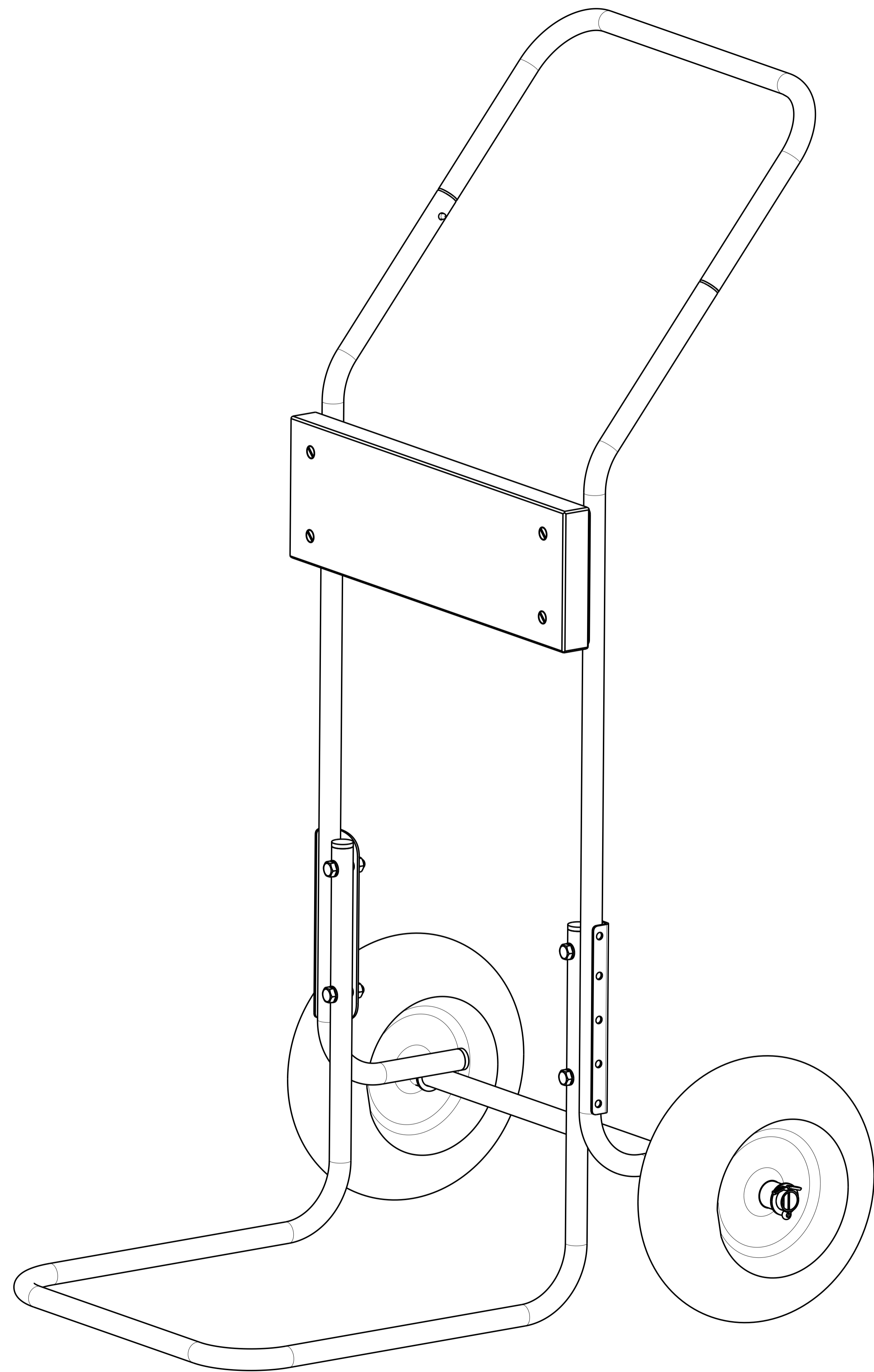


Формат	Зона	По	Обозначение	Наименование	кол	Примечание
<b>Сборочные единицы</b>						
A4	1	ST20.14.10.000	Стойка		1	
A4	2	ST20.14.20.000	Ручка		1	
<b>Детали</b>						
	3	ST20.14.00.001	Доска		1	
	4	ST20.14.00.002-01	Шайба		2	
	5	ST20.14.00.003	Опора		1	
	6	ST20.14.00.004	Втулка		2	
<b>Стандартные изделия</b>						
	7		Болт М8-6х35.66.016 ГОСТ 7805-70		4	
	8		Винт М6-6х40.36.016 ГОСТ 17475-80		4	
	9		Гайка М6-6Н5.019 ГОСТ 5927-70		4	
	10		Гайка М8-6Н5.019 ГОСТ 5927-70		4	
	11		Шайба А6.04.016 ГОСТ 10450-78		4	
	12		Шайба А8.01.019 ГОСТ 10450-78		8	
<b>Прочие изделия</b>						
	13		Заглушка Ø20х3 внутренняя		4	
	14		Колесо 250х75		2	
	15		Шплинт 5х50		2	
<b>Материалы</b>						
<b>Комплекты</b>						

				ST20.14.00.000СБ				
Изм	Лист	№ докум	Подп	Дата	Тележка под мотор малая Сборочный чертеж	Лит	Масса	Масштаб
Разраб							0,000	25
Пров						Лист	1	Листов
Т.контр.								2
Согласов								
Н.контр.								
Утв								



25



Изм	Лист	№ докум	Подп	Дата

Изм	Лист	№ докум	Подп	Дата

Имя	Фамилия	Подп	Дата

Имя	Фамилия	Подп	Дата

Имя	Фамилия	Подп	Дата

Имя	Фамилия	Подп	Дата